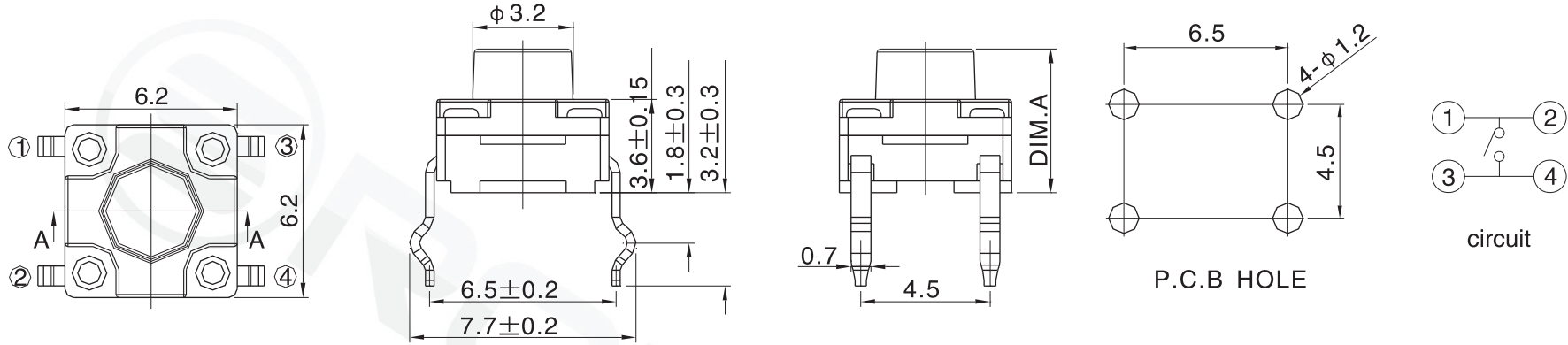


防水



主要技术参数、性能
The Main Thchnology Performance

额定电流、电压 Rate voltage current	50mA DC 12V
接触电阻 Contact resistance	$\leq 100m\Omega$
绝缘电阻 insulated resistance	$\geq 100m\Omega$
介电强度 Dielectric strength	$\geq 250VAC/1min$
按力 Operating force	$260 \pm 50gf$
行程 travel	$0.20 \pm 0.1mm$
寿命 Life	$\geq 100,000Cycles$

E	按钮	PPA	1	黑色
D	盖板	铁	1	镀铜锡
C	弹片	磷铜	1	复银
B	本体	PPA	1	黑色
A	卡件	黄铜	1	镀银
项目 ITEM	名称 DESCRIPTION	材质 MATERIAL	数量 QYT	表面处理/颜色 FINSH/COLOR

						第一视角 FIRST VIEW		名称/NAME: 轻触开关 TACT SWITCH	
								型号/MODEL: TS-1155	
标记 SING	处数 FREQUENCY	更改文件号 REVISION	签名 APPROVED	日期 DATE	比列 SCALE	一般公差 GENERAL TOLERANCE			
设计 DESIGN		Zhaoming		单位 UNIT		mm	0.5~2	± 0.10	
审核 CHECKED		Zengyong		重量 WELGHT			2~5	± 0.15	
批准 APPROVED		Fuyunfeng					5~10	± 0.20	
							角度 ANGLE	$\pm 0.5^\circ$	