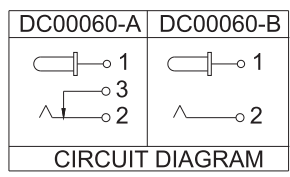
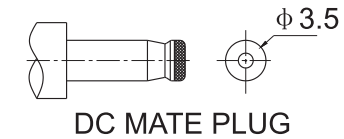
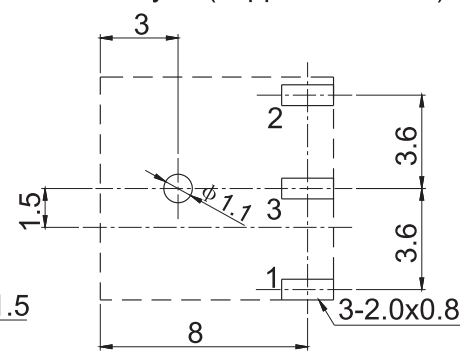


P.C.B Layout(copper-side view)



| | | |
|-----------|-------------------|-------------------|
| Model No. | DC00060- <u>C</u> | DC00060- <u>E</u> |
| PIN | φ 1.0 | φ 1.3 |

主要技术参数、性能
The Main Thchnology Performance

| | |
|---|--------------------------|
| 额定电流、电压 Rate voltage current | DC 30V 0.5A |
| 接触电阻 Contact resistance | ≤100mΩ |
| 绝缘电阻 insulated resistance | ≥100mΩ DC 500V |
| 耐受电压 Withstand Voltage | AC 500V (50-60HZ)1min |
| 电寿命 Electrical Life | 5000 Cycles |
| 使用温度 Service temperature | -25°C+ 80 °C |
| 使用湿度 Ambient humidity used | ≤85%RH |
| 耐焊温度 Withstand Soldering temperature | 260°C ± 5°C 5S ± 1S |

| | | | | |
|------------|-------------------|----------------|-----------|------------------------|
| E | | | | |
| D | | | | |
| C | | | | |
| B | | | | |
| A | | | | |
| 项目 ITEM | 名称 DESCRIPTION | 材质 MATERIAL | 数量 QYT | 表面处理/颜色 FINSH/COLOR |

| | | | | | | | | | |
|-------------|-----------------|-------------------|----------------|------------|--------------------|----|---------------------------|-----------------------------------|--|
| | | | | | 第一视角 FIRST VIEW | | | 名称/NAME: DC插座 DC POWER JACK | |
| | | | | | | | | 型号/MODEL: DC006 | |
| 标记 SING | 处数 FREQUENCY | 更改文件号 REVISION | 签名 APPROVED | 日期 DATE | 比列 SCALE | | 一般公差 GENERAL TOLERANCE | | |
| 设计 DESIGN | | Zhaoming | | | 单位 UNIT | mm | 0.5~2 | ±0.10 | |
| 审核 CHECKED | | Zengyong | | | 重量 WELGHT | | 2~5 | ±0.15 | |
| 批准 APPROVED | | Fuyunfeng | | | | | 5~10 | ±0.20 | |
| | | | | | | | 角度 ANGLE | ±0.5° | |

