

1 2 3 4 5 6 7 8

A

B

C

D

E

F

A

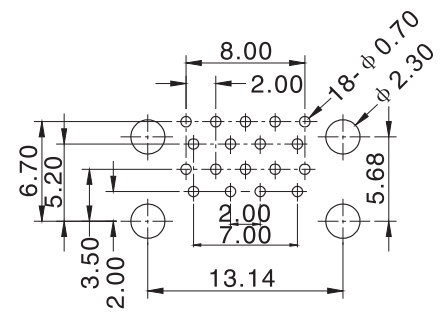
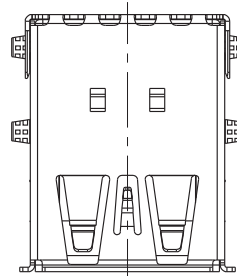
B

C

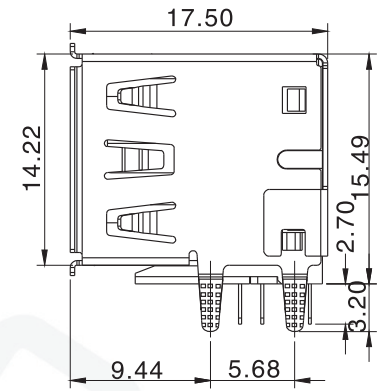
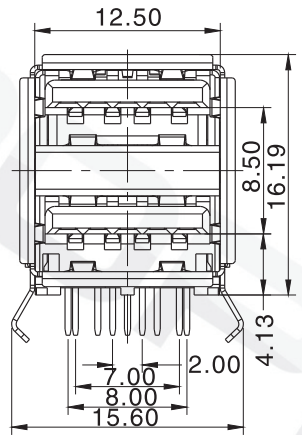
D

E

F



PCB LAYOUT



主要技术参数、性能

The Main Thchnology Performance

额定电流、电压 Rate voltage current	See detail spec
接触电阻 Contact resistance	30mΩ Max
绝缘电阻 insulated resistance	100mΩ Min
耐受电压 Withstand Voltage	AC 500V (50-60HZ)1min
电寿命 Electrical Life	5000 Cycles
使用温度 Service temperature	-25°C+ 80 °C
使用湿度 Ambient humidity used	≤85%RH
耐焊温度 Withstand Soldering temperature	260°C ± 5°C 5S ± 1S

E				
D				
C				
B				
A				
项目 ITEM	名称 DESCRIPTION	材质 MATERIAL	数量 QYT	表面处理/颜色 FINSH/COLOR

						第一视角 FIRST VIEW	
标记 SING	处数 FREQUENCY	更改文件号 REVISION	签名 APPROVED	日期 DATE	比列 SCALE	一般公差 GENERAL TOLERANCE	
设计 DESIGN	Zhaoming				单位 UNIT	0.5~2 ±0.10	
审核 CHECKED	Zengyong				重量 WELGHT	2~5 ±0.15	
批准 APPROVED	Fuyunfeng					5~10 ±0.20	
						角度 ANGLE	±0.5°

名称/NAME: <b>USB/TYPE-C</b>
型号/MODEL: <b>USB 3.0 AF双层 90度 短体 US01-270</b>
 三荣部品

1 2 3 4 5 6 7 8