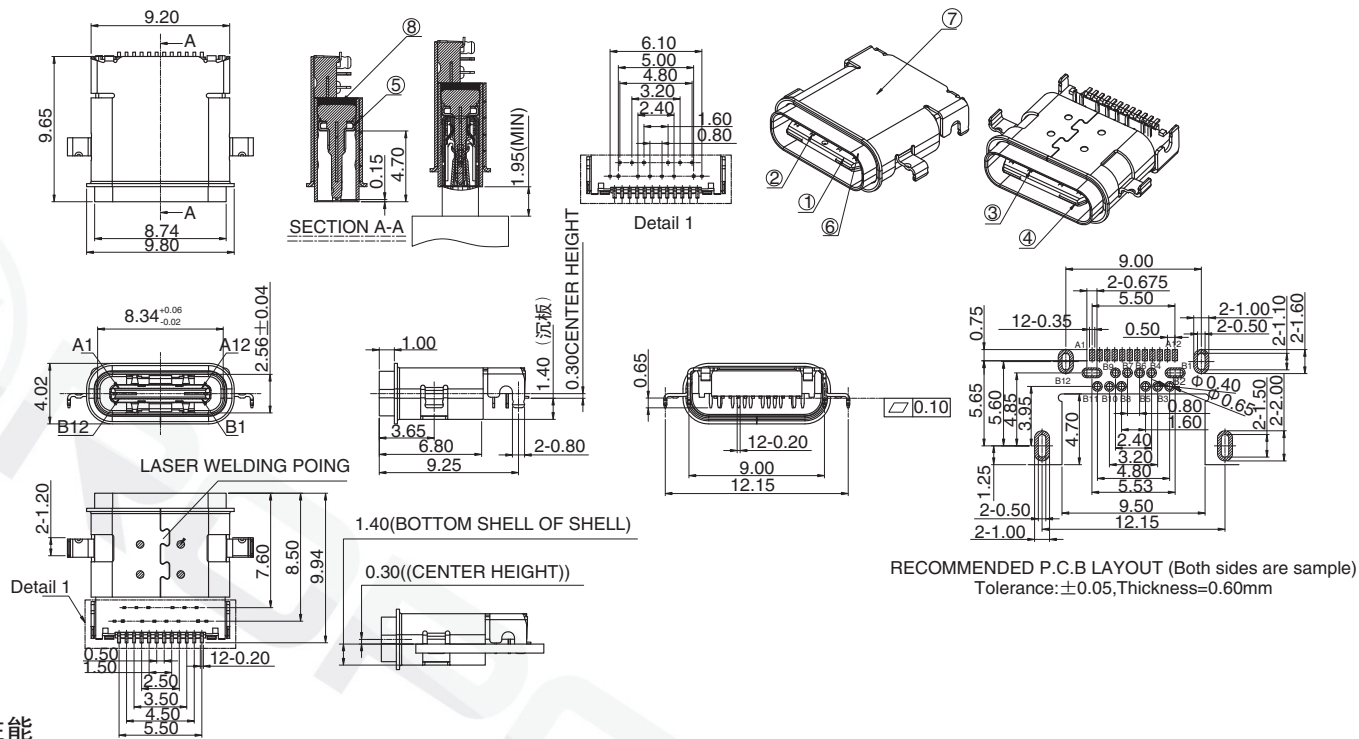


TID



主要技术参数、性能
The Main Thchnology Performance

额定电流 Current Rating	5A(VBUS PIN 1.5A/PIN), 5A(GND PIN 1.25A/PIN MAX) 0.25A/PIN(OTHER PIN).
接触电阻 Contact resistance	Initial 40mΩ Max After 50mΩ Max
绝缘电阻 insulated resistance	100mΩ Min at 250VDC
耐受电压 Withstanding Voltage	AC 100V/Minute
电寿命 Electrical Life	10,000 Cycles
使用温度 Service temperature	-40°C+ 80 °C
作用力 Mating Force	5N-20N
反作用力 Unmating Force	8-20N (Initial) 6-20N (After 10000 Cycles)

E				
D				
C				
B				
A				
项目 ITEM	名称 DESCRIPTION	材质 MATERIAL	数量 QYT	表面处理/颜色 FINSH/COLOR

第一视角 FIRST VIEW						名称/NAME: USB/TYPE-C			
						型号/MODEL: U501T24J4FZL2			
标记 SING	处数 FREQUENCY	更改文件号 REVISION	签名 APPROVED	日期 DATE	比列 SCALE	一般公差 GENERAL TOLERANCE			
设计 DESIGN		Zhaoming			单位 UNIT	mm	0.5~2	±0.10	
审核 CHECKED		Zengyong			重量 WELGHT		2~5	±0.15	
批准 APPROVED		Fuyunfeng					5~10	±0.20	
							角度 ANGLE	±0.5°	

