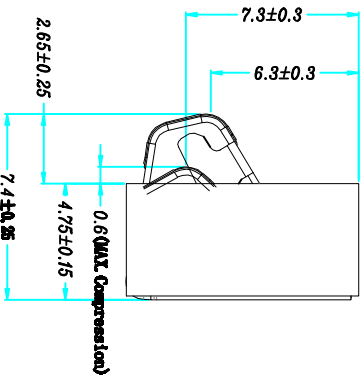
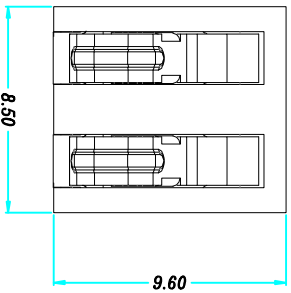
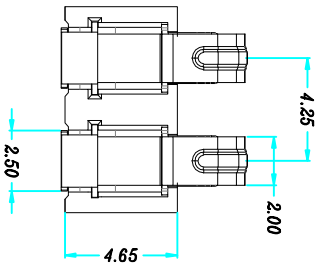
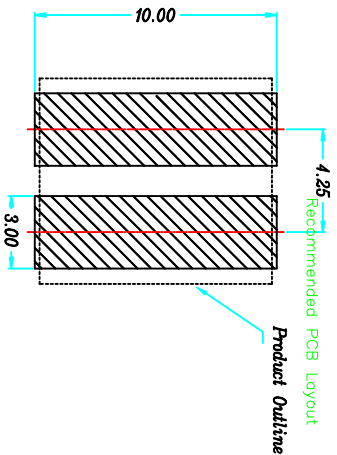


**性能:**  
**额定电流: 5.0A**  
**额定电压: 30V**  
**耐电压: 500V**  
**接触电阻: 50mΩ Max**  
**绝缘电阻: 500MΩ Min**  
**工作温度: -40℃~+85℃**  
**塑件 (材质): LCP**  
**接触点 (材质): 磷铜, 触点镀金30",**  
**使用寿命: 5000次以上**



**RECOMMENDED PCB LAYOUT**  
**TOL:(±0.05)**



版本REV./ 变更履历 E/REVISION/NOTE	日期DATE	备注/公差 TOLERANCE	东莞市三荣部品电子有限公司
		X. ±0.35	<b>电池连接器</b> 图号MODEL: SROBC-46-2P475F加厚防泼PIN A4 单件UNIT: mm 页PAGE: 共1页 第1页
绘制DRAWN		XX ±0.25	
设计DES'D		XXX ±0.15	
审核CHK'D		XXXX ±0.05	
批准APPY'D		视图方法 PROJECTION	
		比例SCALE: 3: 1	
		审核APPY'D 彭继华	
		设计DES'D 付坚强	
		审核CHK'D 叶泽奇	
		批准APPY'D 彭继华	