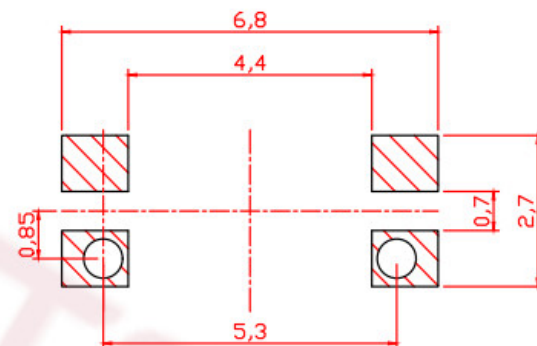
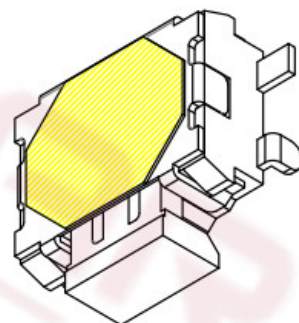
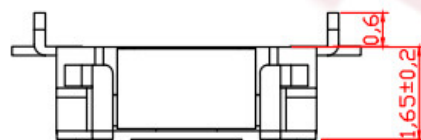


电路图

主要技术规格:

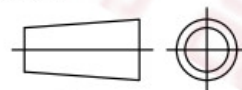
1. 额定值: 50mA DC12V
2. 接触电阻: $\leq 50m\Omega$
3. 操作力: $220 \pm 30gf$
4. 行程: $0.20 \pm 0.1mm$
5. 绝缘电阻: $\geq 100M\Omega$
6. 抗电强度: 250V 50HZ 1Min.
7. 寿命: 50,000 Cycles



PCB. 焊接图

7	防尘膜	PI	1	耐温280℃ (黄色)															
6	引脚、触点	黄铜	1	镀银															
5	基座	LCP	1	耐温280℃ (黑色)															
4	防尘膜	PI	1	耐温280℃ (黄色)															
3	簧片	不锈钢	2	覆银	标记	处数	更改文件号	签名	日期	比例		一般公差							
2	盖板	不锈钢	1	/	设计		朱余东		2016.05.10	单位	mm	>0.5~2	± 0.10						
1	按钮	PPA	1	耐温280℃ (黑色)	审核		黄世超		2016.05.10	重量		>2~5	± 0.25						
序号	零件名称	材料规格	数量	备注	批准		樊剑森		2016.05.12			>5~10	± 0.30						
												角度	$\pm 0.5^\circ$						

第一视角



名称: 轻触开关

型号: TS-1111

东莞市三荣部品电子有限公司