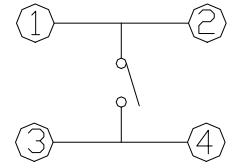
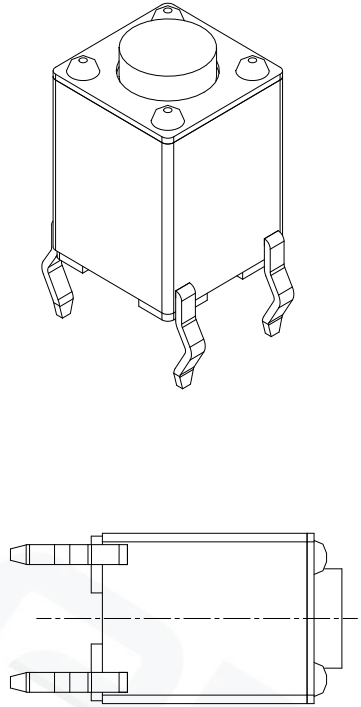
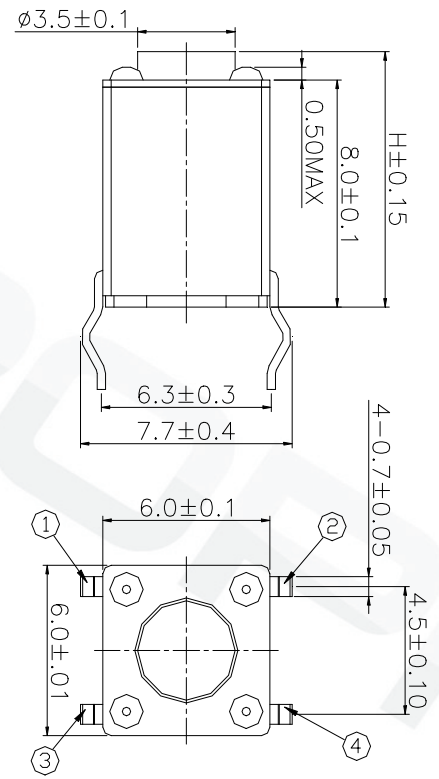
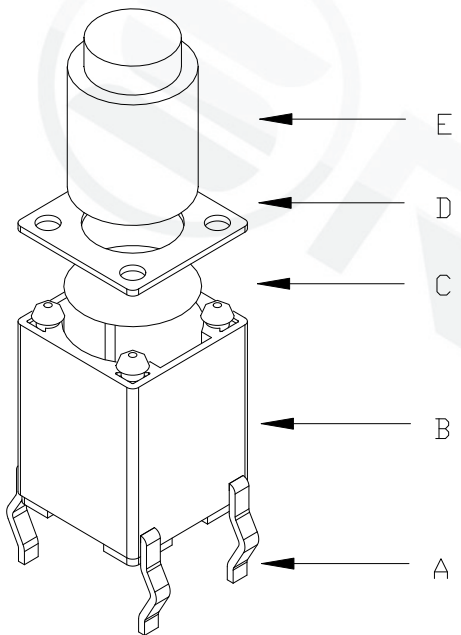


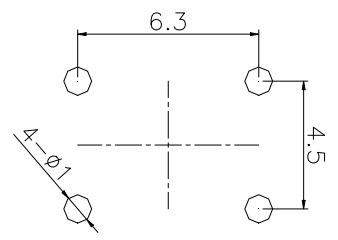
1 2 3 4 5 6 7 8

A
B
C
D

A
B
C
D



电路图
CIRCUIT DIAGRAM



PCB. 焊接图
PCB. WELDING DRAWING

主要技术参数、性能

The Main Thchnology Performance

额定电流、电压 Rate voltage,current	50mA DC12V
接触电阻 Contact resistance	$\leq 100\text{m}\Omega$
按力 Operating force	160/200/250 \pm 50gf
行程 Travel	0.25 \pm 0.10mm
绝缘电阻 Insulated resistance	$\geq 100\text{M}\Omega$
介电强度 Dielectric strength	$\geq 250\text{VAC}/1\text{min}$

E	按钮	PPA	1	黑色
D	盖板	铁盖板	1	镀铜锡
C	弹片	不锈钢	1	镀银
B	本体	PPA	1	黑色
A	卡件	黄铜	1	镀银
项目 ITEM	名称 DESCRIPTION	材质 MATERIAL	数量 QTY	表面处理/颜色 FINISH/COLOR

						第一视角 FIRST VIEW		名称/NAME: 轻触开关 TACTILE SWITCH	
								型号/MODEL: TS-11022-T	
标记 SING	处数 FREQUENCY	更改文件号 REVISION	签名 APPROVED	日期 DATE	比例 SCALE	1:1	一般公差 GENERAL TOLERANCE		
设计 DESIGN		朱元隆		2021.06.01	单位 UNIT	mm	$\geq 0 \sim 2 <$	± 0.15	东莞市三荣部品电子有限公司
审核 CHECKED		赵晓峰		2021.06.01	重量 WEIGHT		$\geq 2 \sim 5 <$	± 0.25	
批准 APPROVED		陈乐峰		2021.06.01			≥ 5	± 0.35	
							角度 ANGLE	$\pm 0.5^\circ$	

1 2 3 4 5 6 7 8

F

F